

卓上型半自動重量式充填機

WF T-1H050

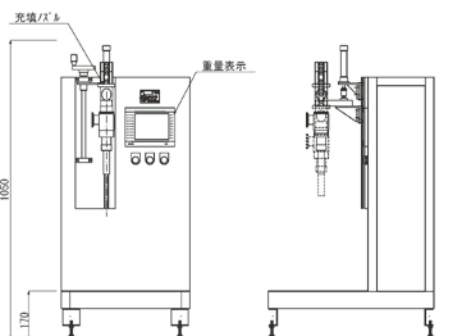
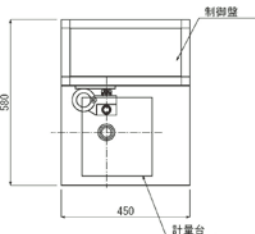
ウェイトフィラー

■ 特徴

- ロードセルによる重量検出方式を採用しており、50gから200kgまでの充填が可能です
- 瓶、PET、BIB、ポリ缶、パウチと容器を選びません
- 充填品種が100種まで記憶できるため品種切替えに時間がかかりません

■ 仕様

処理能力	6本/分
形状寸法	450W×580L×1050H
重量	約40kg
電力	0.4kW/AC100V
空気量等	10NL/min



半自動重量式充填機

WF-1H050

ウェイトフィラー



■ 仕様

処理能力	6本/分
形状寸法	600W×750L×1900H
重量	約150kg
電力	0.4kW/AC200V
空気量等	50NL/min

半自動機シリーズは容器を手動で定位置にセットした後にスタートボタンを押して充填等の動作を開始します。

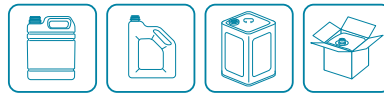
充填量等の設定値は装置側で記憶しており、タッチパネルで切替える事で品種の切替が可能です。卓上型からフレーム型まで設置を考慮して様々な仕様に対応が可能です。

静岡自動機製作所

半自動重量式充填機

WF-1H200

ウェイトフィラー



■仕様

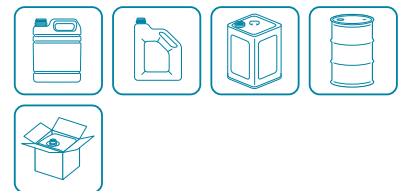
処理能力	30秒/20L
形状寸法	600W×750L×1900H
重量	約150kg
電力	0.4kW/AC200V
空気量等	50NL/min



半自動重量式充填機

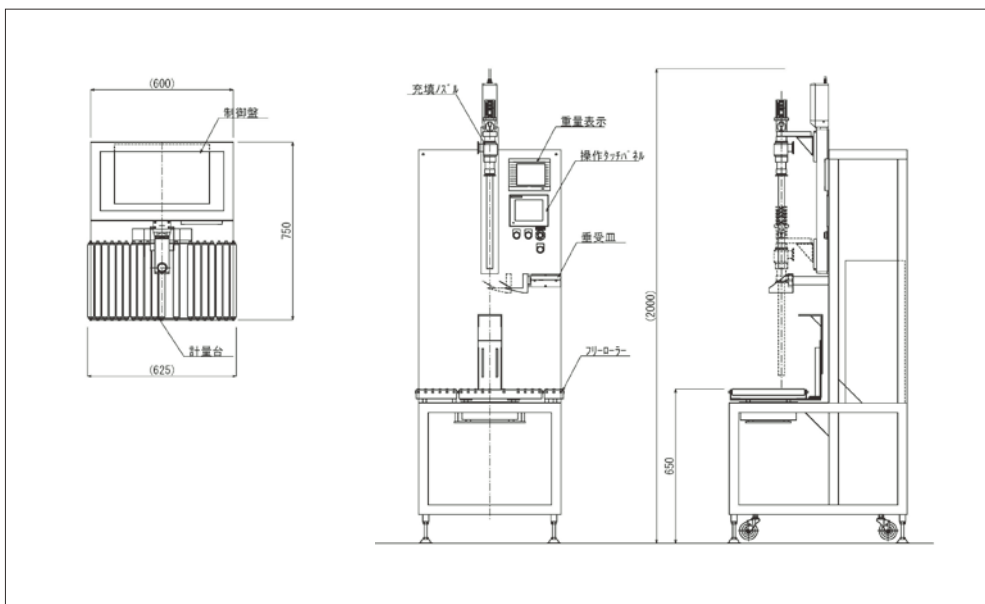
WF-1H2K

ウェイトフィラー



■仕様

処理能力	60~120秒/200kg
形状寸法	800W×1130L×2800H
重量	約300kg
電力	2.0kW/AC200V
空気量等	50NL/min



あらゆる液体充填に対応した充填機をオーダーメイドで製作いたします。
半自動充填から全自動充填までお客様のご要望にお応えいたします。お気軽にご相談ください。



充填機メーカー



有限会社静岡自動機製作所

〒424-0055 静岡県静岡市清水区吉川1007番地
TEL. 054-346-4158 FAX. 054-346-4159
<https://sjc2001.com>

