

## 重量式充填・キャッピング機

# WFC-1H200

### ■ 特徴

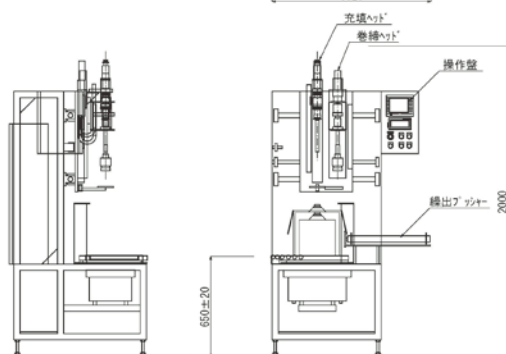
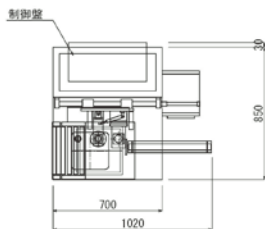
- ロードセルによる重量検出方式を採用しており、50gから200kgまでの充填が可能です
- 瓶、PET、BIB、ポリ缶、パウチと容器を選びません
- 充填品種が100種まで記憶できるため品種切替えに時間がかかりません
- 使う人最優先のシンプル機構で、単純操作と簡単メンテナンス
- 型替えは品種設定、ガイド及び高さ調整のみで行えます
- 量目調整もタッチパネルで行えます
- オプション設定が豊富にあり、どんな液でも交換可能です
- 瓶、PET、BIB、ポリ缶と様々な容器に対応可能です

### ■ オプション

- 充填量記録プリンター（ペーパータイプ、SDカードタイプ）
- 発泡液対応 ● ロングノズル液面追従
- シール充填 ● 高粘度対応
- 耐酸仕様、耐アルカリ仕様 ● 高温対応
- 具入り対応
- 各種充填用ポンプ、クッションタンク



BIB充填システムは成型タイプやフィルムタイプの各社容器に対応する設計が可能です。バック容量も20Lまで対応し、スパウトやキャップについても容器仕様に対応してスクリュウキャッパー（巻締）、打栓キャッパー（打栓）の組合せが可能です。複数ヘッドで繰入出コンベアと組合せた充填システムの構成や、充填時の泡立ちを抑えた高速充填対応等の様々なオプション機能を選択して構成可能です。半自動タイプ、インラインタイプのいずれでも構成可能です。システムを構築する際は様々な装置を組み合わせ、お客様の工場や装置に柔軟に対応する事が可能です。



### ■ 仕様

処理能力	40秒/20L
形状寸法	940W×850L×2000H
重量	約500kg
電力	1.0kW/AC200V
空気量等	100NL/min



半自動充填機

# WF-1H200

## ■仕様

処理能力	30秒/20L
形状寸法	600W×750L×1900H
重量	約150kg
電力	0.4kW/AC200V
空気量等	100NL/min

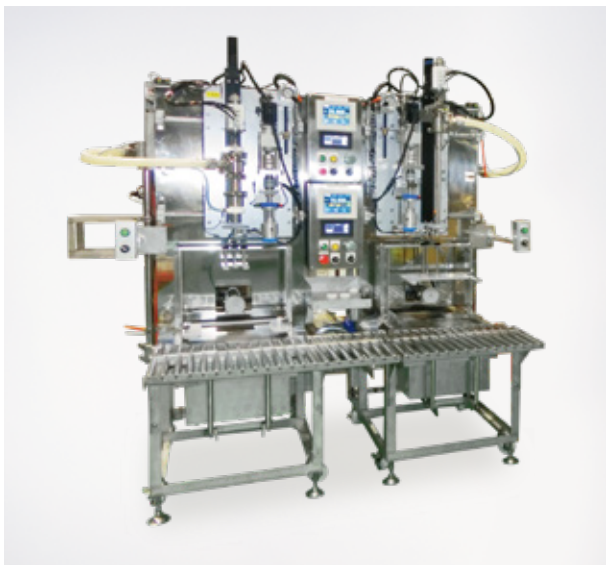


2連重量式充填キャッピング機

# WFC-2H200

## ■仕様

処理能力	40秒/20L
形状寸法	2600W×2000L×2000H
重量	約800kg
電力	2.0kW/AC200V
空気量等	200NL/min



2連重量式充填・キャッピング機

# WFC-2H200

## ■仕様

処理能力	40秒/20L
形状寸法	1450W×1100L×2050H
重量	約800kg
電力	1.5kW/AC200V
空気量等	200NL/min



BIB充填キャッパー機

## ■仕様

処理能力	4個/分
形状寸法	—
重量	約4000kg
電力	8.0kW/AC200V
空気量等	300NL/min

あらゆる液体充填に対応した充填機をオーダーメイドで製作いたします。  
半自動充填から全自動充填までお客様のご要望にお応えいたします。お気軽にご相談ください。



充填機メーカー

## 有限会社静岡自動機製作所

〒424-0055 静岡県静岡市清水区吉川1007番地  
TEL. 054-346-4158 FAX. 054-346-4159  
<https://sjc2001.com>

