



SHIZUOKA JIDOUKI COMPANY

半自動機 シリーズ

Semi-automatic
series

半自動ピストン式充填機

PF-2H

ピストンフィラー

■ 特徴

- ピストン（サーボ駆動）による計量方式を採用し、幅広い液種の充填が可能です
- 瓶、PET、BIB、ポリ缶、パウチと容器を選びません
- 充填ノズルを液面追従させる為、泡立ちが多い液にも対応します



半自動機シリーズは容器を手動で定位置にセットした後にスタートボタンを押して充填等の動作を開始します。

充填量等の設定値は装置側で記憶しており、タッチパネルで切替える事で品種の切替が可能です。卓上型からフレーム型まで設置を考慮して様々な仕様に対応が可能です。



■ 仕様

処理能力	10本/分
形状寸法	750W×850L×2200H
重量	約300kg
電力	1.0kW/AC200V
空気量等	50NL/min

静岡自動機製作所

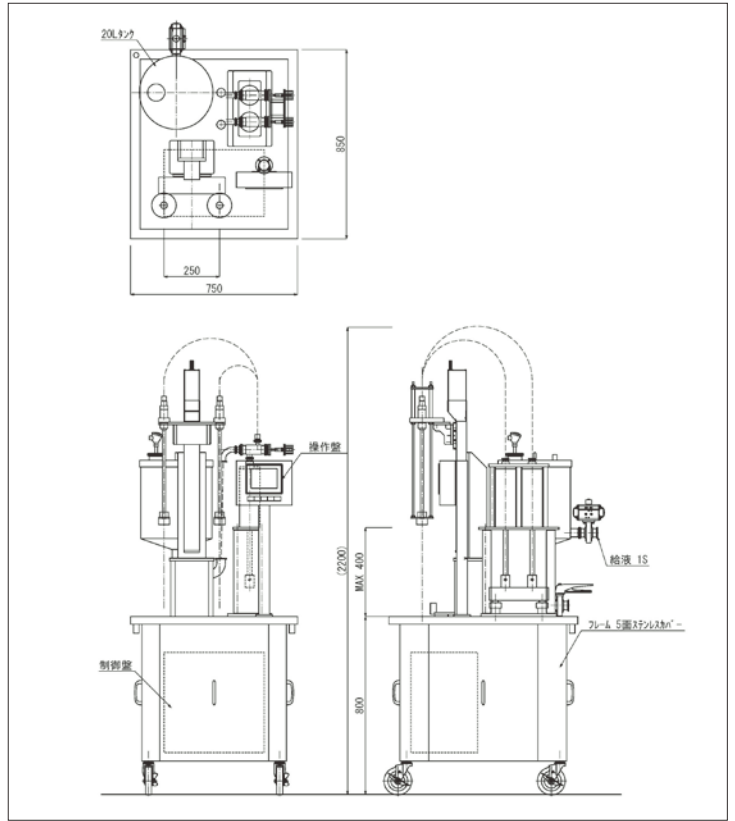
容器を定位置にセットしスタートボタンを押すと、自動で設定量が充填されます。

■ 特徴

- ピストン（サーボ駆動）による計量方式を採用し、幅広い液種の充填が可能です
- 瓶、PET、BIB、ポリ缶、パウチと容器を選びません
- 充填ノズルを液面追従させる為、泡立ちが多い液にも対応します
- ピストン容量は300mlから1800mlまで選択可能（最大20L）
- 充填品種を装置側に記憶できるため品種切替えに時間がかかりません
- 量目調整もタッチパネルで行えます
- オプション設定が豊富にあり、どんな液でも充填可能です
- 充填ノズルは液種に合わせて様々なバルブから選択可能（チェックバルブ、シャットバルブ、ピンチバルブ、ロータリーバルブ）

■ オプション

- 発泡液対応
- ロングノズル液面追従
- 高粘度対応タイプ
- 耐酸仕様、耐アルカリ仕様
- 高温対応
- 具入り対応
- ピストン昇降
エアシリンダ駆動仕様



半自動ピストン式充填機
(1ヘッド仕様)

PF-1H

ピストンフィラー



■ 仕様

処理能力	300ml-6本/分
形状寸法	750W×650L×1400H
重量	約100kg
電力	1.0kW/AC100V
空気量等	100NI/分



半自動ピストン式充填機
(次亜)

PF-2H

ピストンフィラー



■ 仕様

処理能力	10本/分
形状寸法	750W×900L×2300H
重量	約300kg
電力	2.0kW/AC200V
空気量等	50NL/min

あらゆる液体充填に対応した充填機をオーダーメイドで製作いたします。
半自動充填から全自動充填までお客様のご要望にお応えいたします。お気軽にご相談ください。



充填機メーカー

有限会社静岡自動機製作所

〒424-0055 静岡県静岡市清水区吉川1007番地
TEL. 054-346-4158 FAX. 054-346-4159
<https://sjc2001.com>

